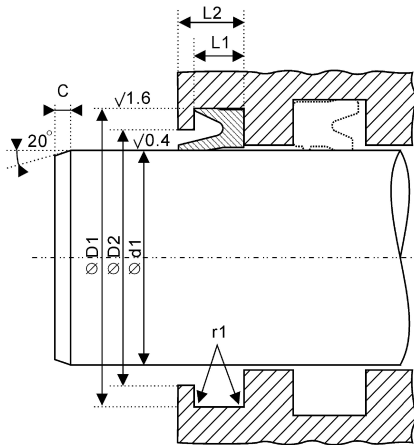


# Y形防尘圈 F15



## 装配例



## 型式例

截面图	材料	温度范围	速度	特点	代号
	PU	-35至100	1	防尘效果好	F15

尺寸	公差
$\phi D1$	H8
L1	+0.25,0

d1	D1	L1	L2	d1	D1	L1	L2	d1	D1	L1	L2	d1	D1	L1	L2
14	19	2	3.2	65	78	7	9.5	110	123	7	9.5				
30	38	5	6.5	70	80	6	8	120	133	7	9.5				
35	43	6	8	70	83	7	9.5	125	138	7	9.5				
40	50	6	8	75	88	7	9.5	130	143	7	9.5				
45	55	6	8	80	93	7	9.5	140	155	6.5	10.3				
50	60	6	8	85	98	7	9.5	155	170	6.5	10.3				
50	63	7	9.5	90	103	7	9.5	160	173	7	9.5				
55	65	6	8	95	108	7	9.5	170	183	7	9.5				
55	68	7	9.5	100	113	7	9.5	190	203	7	9.5				
60	73	7	9.5	105	118	7	9.5								